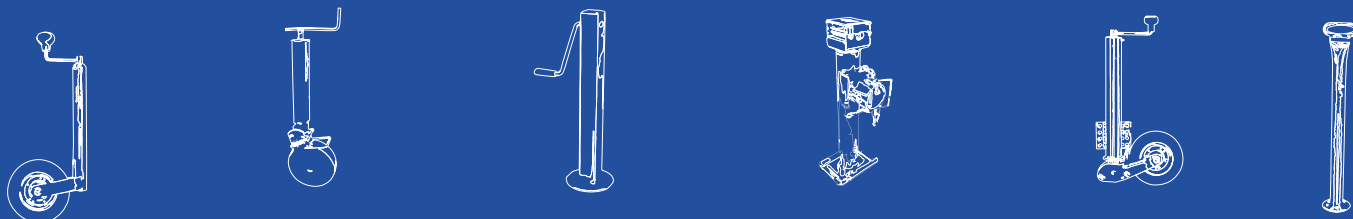


# MULTIROUÉ

## SERVICE



SPRL



## ACCESSOIRES DE REMORQUE

ROUE JOCKEY  
ROUE JOCKEY

ET  
BEQUILLE  
BEQUILLE

Pour remorques routières, caravanes, machines et remorques agricoles, industrie, construction, équipements pour l'entretien routier, services d'hiver, ...  
Et remorques routières.



# MULTIROUE

## SERVICE



SPRL

### ATTENTION!

Les béquilles et roues jockey sont considérées comme étant partiellement des machines et dépendent de la directive Européenne Machines 2006/42/CE.

Il est interdit de les mettre en service avant que l'équipement dans lequel elles sont incorporées ne soit déclaré conforme à la directive mentionnée.

Les données techniques contenues dans ce catalogue peuvent être modifiées à chaque instant sans aucune obligation de préavis de notre part.

Les charges statiques maximales mentionnées dans ce catalogue se rapportent à la moitié de la course de la vis.

Pieds et béquilles doivent être lubrifiés avant utilisation et au minimum une fois par an en utilisant les graisseurs prévus à cet effet.

Les conditions générales de vente et les instructions d'utilisation et maintenance sont disponibles sur demande écrite à l'adresse [info@multiroue.be](mailto:info@multiroue.be)

# INDEX

## PAGES



Roues jockey 150 kg.



Roues de rechange pour roue jockey 150 kg et attaches.



Roues jockey renforcées 350 kg + attaches.



Roues jockey annelées 200 kg et attache.



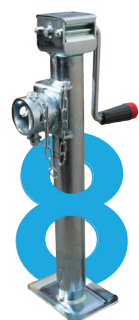
Roues jockey automatiques 250 kg + roue.



Roues jockey basculantes 400 kg + roues jockey agricoles semi-automatiques de 600 à 1500 kg.



Bequilles de maintien 200 kg et attaches.



Pieds de bequille basculante de 900 à 1300 kg.



Bequilles de maintien de 500 kg à 1200 kg avec manivelle haute et latérale.



Bequilles 600 kg à 1200 kg.



Bequilles 2500 kg à 4000 kg.



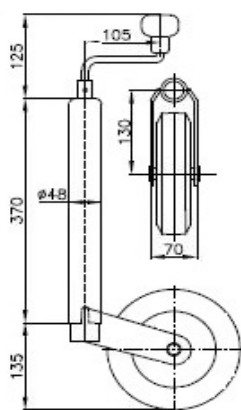
Bequilles de 4000 kg à 10000 kg.



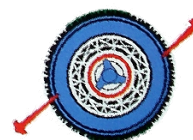
### CHAPITRE : accessoires de remorque.

#### Roue jockey **Roue jockey avec roue en caoutchouc et jante en acier pour caravanes et remorques.**

REFERENCE ARTICLE	Ø TUBE	COURSE	Ø ROUE	H.T	CHARGE	CODE EAN
-------------------	--------	--------	--------	-----	--------	----------



Increvable

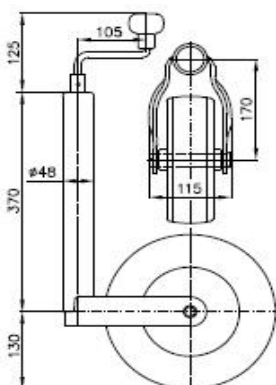


RJ08R200	48	220	200X50	630	150 KGS	5425025474028
RJ08R200ATT *	48	220	200X50	630	150 KGS	5425025474011

\* ROUE IDEM MAIS AVEC ATTACHE

#### Roue jockey **Roue jockey avec roue pneumatique jante en pvc pour caravanes et remorques.**

REFERENCE ARTICLE	Ø TUBE	COURSE	Ø ROUE	H.T	CHARGE	CODE EAN
-------------------	--------	--------	--------	-----	--------	----------



Pneumatique




RJ3004PVC	48	220	260X85	625	150 KGS	5425025474042
RJ3004PVCATT*	48	220	260X86	625	150 KGS	5425025472284

\* ROUE IDEM MAIS AVEC ATTACHE



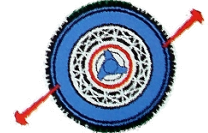
**CHAPITRE : accessoires de remorque.**

**Roue jockey** Roue de rechange pour RJ08R200 roue en caoutchouc noir, jante en acier roulement à rouleaux.

REFERENCE ARTICLE	SERIE	Ø	ALESAG.	LONG. MOYEU	LONG. BANDAG.		CODE EAN
-------------------	-------	---	---------	-------------	---------------	---	----------




Increvable



RS08R200	08	200	20	59	60	205 KG	5425025473120
----------	----	-----	----	----	----	--------	---------------

**Roue jockey** Roue de rechange pour RJ3004PVC roue pneumatique noir, jante en pvc roulement à rouleaux.

REFERENCE ARTICLE	SERIE	Ø	ALESAG.	LONG. MOYEU	LONG. BANDAG.		CODE EAN
-------------------	-------	---	---------	-------------	---------------	---	----------



Pneumatique



RS40R260	40	2 PLY	260	20	75	150 KG	5425025470297
----------	----	-------	-----	----	----	--------	---------------

**Attache roue jockey** Attache pour roue jockey avec un tube de diamètre 48mm.

REFERENCE ARTICLE	TYPE	ENTRE AXE	Ø TUBE MM		GALVANISE	CODE EAN
-------------------	------	-----------	-----------	--	-----------	----------



RJATTTYPE00	00	2 X ø 10,5 à 105	48		x	5425025474035
RJATTTYPE01	01	6 x ø 10,5 à 105	48		x	
RJATTTYPE02	02	6 x ø 10,5 à 105	48		x	



### CHAPITRE : accessoires de remorque.

#### Roue jockey      Roue jokey avec roue pleine, pour caravanes et remorques.

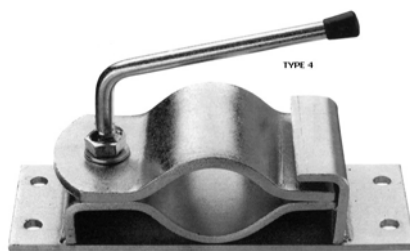
REFERENCE ARTICLE	SERIE	Ø TUBE MM	COURSE MM	Ø ROUE MM	H.T MM	CHARGE KG	CODE EAN
-------------------	-------	-----------	-----------	-----------	--------	-----------	----------



RJ08R220RENF	08	Ø 60	220	220 X 60	660	350	
--------------	----	------	-----	----------	-----	-----	--

#### Attache roue jockey      Attache pour roue jockey avec tube diamètre 48mm.

REFERENCE ARTICLE	TYPE	PLATEAU	ENTRE AXE	Ø TUBE MM	TROUS-S	GALVANISE	CODE EAN
-------------------	------	---------	-----------	-----------	---------	-----------	----------



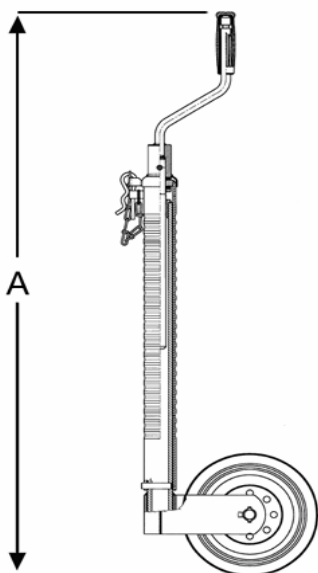
RJATTTYPE3*	3			60			
RJATTTYPE4	4	240 X 90	214 X 48	60	Ø 11	x	
RJATTTYPE5	5	130 X 100	105 X 49	60	Ø 11	x	

\* Modèle à souder.

CHAPITRE : accessoires de remorque.

**Roue jockey**      **Roue jokey annelée avec roue pleine, pour caravanes et remorques.**

REFERENCE ARTICLE	SERIE	Ø TUBE MM	COURSE MM	Ø ROUE MM	H.T MM	CHARGE KG	CODE EAN
-------------------	-------	-----------	-----------	-----------	--------	-----------	----------



RJ08R205ANNELEE	08	48	245	205 X 50	939	200	
-----------------	----	----	-----	----------	-----	-----	--

**Attache**      **Attache pour roue jockey annelée.**

REFERENCE ARTICLE	TYPE	ENTRE AXE MM	Ø TUBE MM	TROUS-S	GALVANISE	CODE EAN
-------------------	------	--------------	-----------	---------	-----------	----------



RJATTTYPE6	6	2 X Ø 19 à 150	48	2 x 150	x	
------------	---	----------------	----	---------	---	--

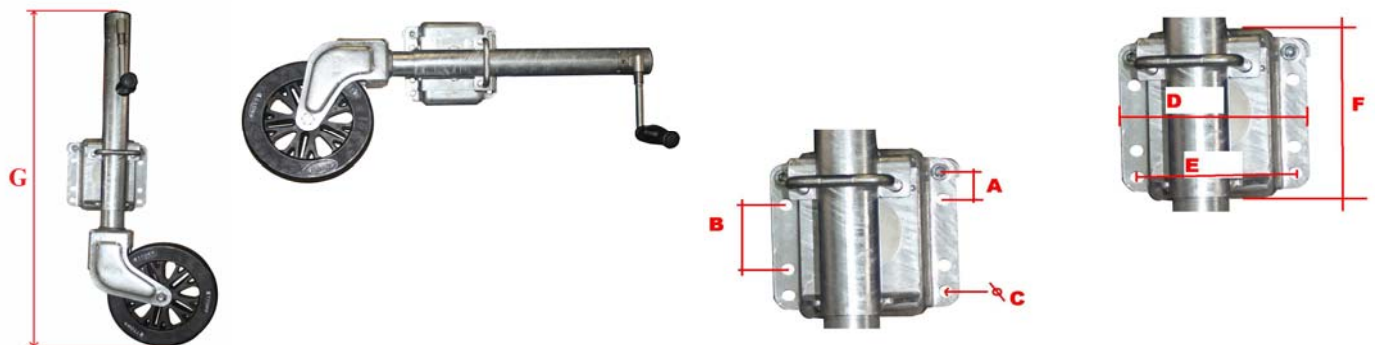




CHAPITRE : accessoires de remorque.

**Roue jockey**    **Roue jockey basculante à 90°**

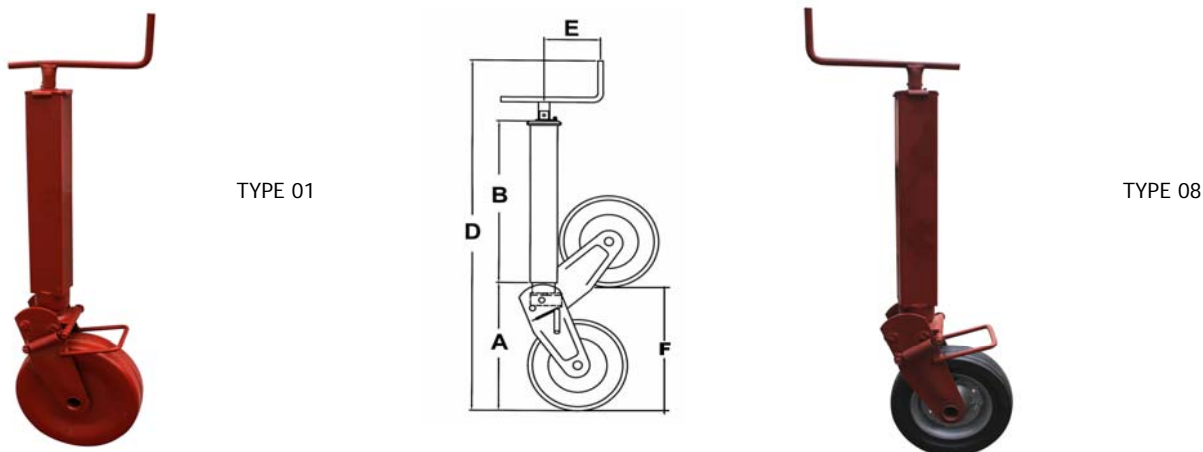
REFERENCE ARTICLE	SERIE	Ø TUBE MM	COURSE MM	Ø ROUE MM	G MM	A MM	B MM	C MM	D MM	E MM	F MM	CHARGE KG	CODE EAN
-------------------	-------	-----------	-----------	-----------	------	------	------	------	------	------	------	-----------	----------



RJ00R200BASCUL	00	51	250	210	680	25	62	∅ 11	165	138	140	400	
----------------	----	----	-----	-----	-----	----	----	------	-----	-----	-----	-----	--

**Roue jockey**    **Roue jockey agricole pliable semi automatique.**

REFERENCE ARTICLE	SERIE	Ø TUBE MM	TUBE CARRE	COURSE MM	Ø ROUE MM	A MM	B MM	D MM	E MM	F MM	CHARGE KG	POIDS KG	CODE EAN
-------------------	-------	-----------	------------	-----------	-----------	------	------	------	------	------	-----------	----------	----------



RJA01L220R60SA	01	60		220	220X60	310	380	840	115	295	800	9,6	
RJA01L220C60SA	01		60	220	220X60	310	380	840	115	295	800	10	
RJA08L200C60SA	08		60	220	200X50	300	380	830	115	305	600	9,7	
RJA08L250C60SA	08		60	220	250X65	325	380	855	115	280	800	11,5	
RJA01L275R70SA	01	70		300	275X70	330	460	940	185	290	1000	12,8	
RJA01L275C70SA	01		70	300	275X70	330	460	940	185	290	1000	13,35	
RJA08L250C70SA	08		70	300	250X85	330	460	930	185	290	800	15	
RJA01L310R90SA	01	90		300	310X90	380	500	1040	185	310	1500	22,2	
RJA01L310R82SA	01	82		300	310X90	380	460	1000	185	310	1400	18,9	
RJA01L310C80SA	01		80	300	310X90	380	460	1000	185	310	1400	19,3	

**MULTIROUESERVICE** **SPRL**

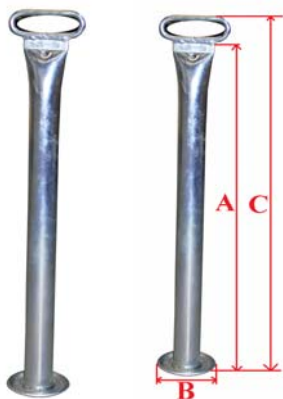
Tél. 0032/4/361.03.04 • Fax 0032/4/361.03.19 • info@multiroues.be



## CHAPITRE : accessoires de remorque.

### Bequille **Bequille de maintien galvanisée sans pivot.**

REFERENCE ARTICLE	Ø TUBE MM	A MM	B MM	C MM			CODE EAN
-------------------	-----------	------	------	------	--	--	----------



BEQ48700FIX	48	700	95	750			
-------------	----	-----	----	-----	--	--	--

### Bequille **Bequille de maintien galvanisée.**

REFERENCE ARTICLE	Ø TUBE MM	A MM	B MM	C MM	COURSE	CHARGE STATIQUE MAXIMUM	CODE EAN
-------------------	-----------	------	------	------	--------	-------------------------	----------



BEQD48MH	48	400	110	510	220	200 KG	5425025474721
----------	----	-----	-----	-----	-----	--------	---------------

### Attache **Attache pour bequille de maintien.**

REFERENCE ARTICLE	TYPE	ENTRE AXE	Ø TUBE MM		GALVANISE		CODE EAN
-------------------	------	-----------	-----------	--	-----------	--	----------

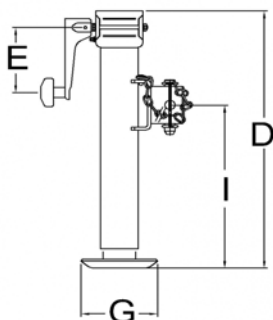


RJATTTYPE00	00	2 X ø 10,5 à 105	48		x		5425025474035
RJATTTYPE01	01	6 x ø 10,5 à 105	48		x		
RJATTTYPE02	02	6 x ø 10,5 à 105	48		x		

**CHAPITRE : accessoires de remorque.**

**Bequille Pied bequille, basculant avec fixation par tube, zingué.**

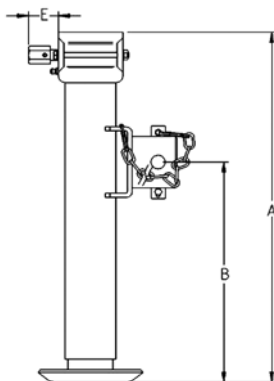
REFERENCE ARTICLE	Ø TUBE MM	COURSE MM	D MM	E MM	G MM	I MM	CHARGE KG	CODE EAN
-------------------	-----------	-----------	------	------	------	------	-----------	----------



BEQD51250ML	51	250	430	168	120X140	280	900	
BEQD51370ML	51	370	560	168	120X140	405	900	
BEQD57250ML	57	250	430	168	120X165	280	1300	
BEQD57370ML	57	370	560	168	120X165	405	1300	

**Bequille Pied bequille, basculant avec fixation par tube avec ouverture pour clef de 19, zingué.**

REFERENCE ARTICLE	Ø TUBE MM	COURSE MM	A MM	B MM	E MM		CHARGE KG	CODE EAN
-------------------	-----------	-----------	------	------	------	--	-----------	----------



BEQD57250HL	57	250	430	280	Ø 19X30		1300	
BEQD57370HL	57	370	560	406	Ø 19X31		1300	

**Support Support de montage à visser pour pieds bequille.**

REFERENCE ARTICLE		CODE EAN
-------------------	--	----------



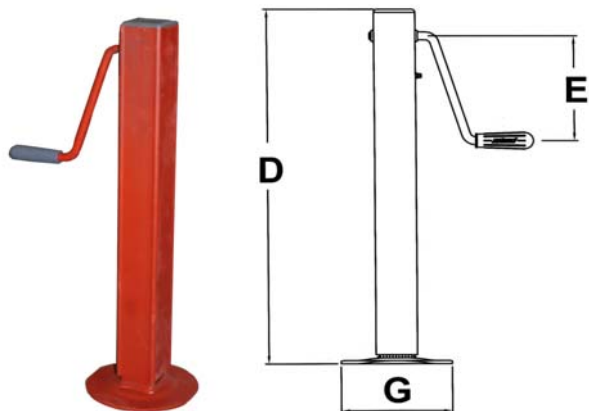
ATTBEQD5157		
-------------	--	--



### CHAPITRE : accessoires de remorque.

#### Bequille **Bequille de maintien.**

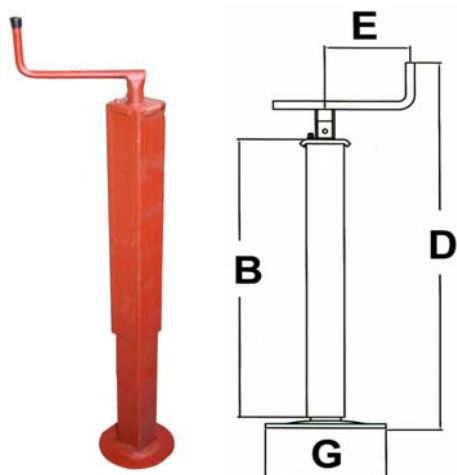
REFERENCE ARTICLE	TUBE CARRE MM	COURSE MM	D MM	E MM	G MM		CHARGE KG	CODE EAN
-------------------	---------------	-----------	------	------	------	--	-----------	----------



BEQ6060ML	60	300	565	200	160		800	
-----------	----	-----	-----	-----	-----	--	-----	--

#### Bequille **Bequille de maintien.**

REFERENCE ARTICLE	TUBE CARRE MM	COURSE MM	B MM	D MM	E MM	G MM	CHARGE KG	CODE EAN
-------------------	---------------	-----------	------	------	------	------	-----------	----------

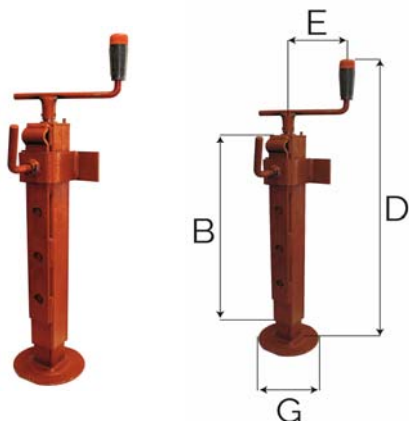


BEQ5050MH1	50	230	400	560	125	160	500	
BEQ5050MH2	50	310	500	660	125	160	500	
BEQ6060MH	60	330	500	660	125	160	800	
BEQ7070MH	70	310	500	670	185	160	1000	
BEQ8080MH	80	300	500	670	185	220	1200	

**CHAPITRE : accessoires de remorque.**

**Bequille Pied bequille avec fixation réglable.**

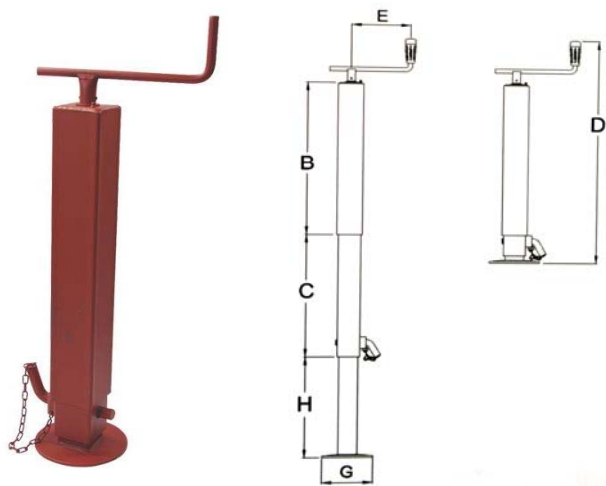
REFERENCE	TUBE	COURSE	B		D	E	G		CHARGE STATIQUE MAXI	POIDS	CODE
ARTICLE	CARRE MM	MM	MM		MM	MM	MM		KG	KG	EAN



BEQ6060MHFRH	60	325	500		670	125	160		600	10,2	
BEQ7070MHFRH	70	310	500		670	185	160		1000	11,5	
BEQ8080MHFRH	80	300	500		670	185	220		1200	16,6	

**Bequille Pied bequille avec manivelle horizontale, à trois éléments.**

REFERENCE	TUBE	COURSE	B	C	D	E	G	H	CHARGE STATIQUE MAXI	POIDS	CODE
ARTICLE	CARRE MM	MM	MM	MM	MM	MM	MM	MM	KG	KG	EAN



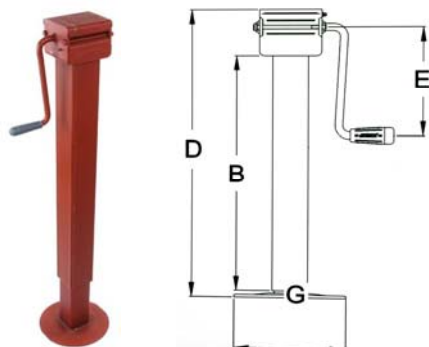
BEQ7070MHPRH	70	330	500	310	715	185	160	300	800	11,2	
BEQ8080MHPRH	80	360	530	360	790	185	160	320	1000	16,7	



### CHAPITRE : accessoires de remorque.

#### Bequille Pieds-béquille avec manivelle verticale, avec réducteur, deux vitesses.

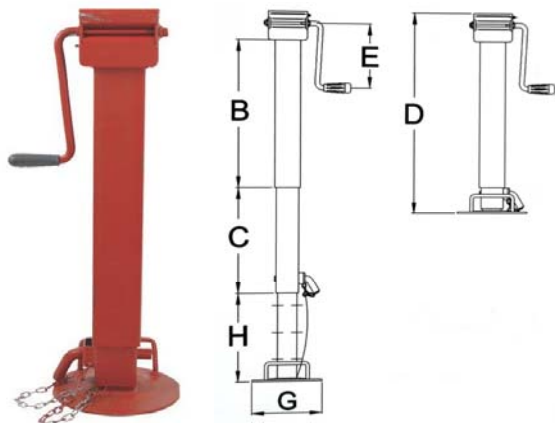
REFERENCE	TUBE	COURSE	B	D	E	G	CHARGE STATIQUE MAXI	POIDS	CODE
ARTICLE	CARRE MM	MM	MM	MM	MM	MM	KG	KG	EAN



BEQ70300ML2V	70	300	500	620	225	220	3000	12,6	
BEQ80300ML2V	80	300	500	620	225	220	4000	13,4	
BEQ80400ML2V	80	400	600	720	225	220	4000	18,4	

#### Bequille Pieds-béquille avec manivelle verticale, avec réducteur, deux vitesses. R glable.

REFERENCE	TUBE	COURSE	B	C	D	E	G	H	CHARGE STATIQUE MAXI	POIDS	CODE
ARTICLE	CARRE MM	MM	MM	MM	MM	MM	MM	MM	KG	KG	EAN

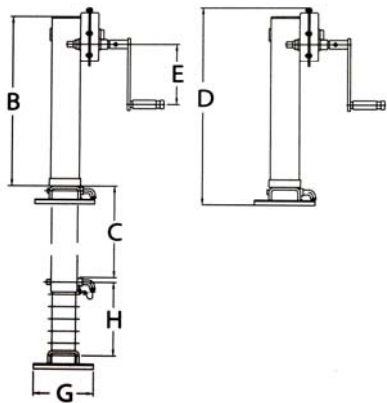


BEQ80300ML2VR	80	300	500	290	685	225	220	276	2500	21	
BEQ80490ML2VR	80	490	750	490	935	225	220	380	2500	23	
BEQ90350ML2VR	90	350	600	360	770	225	280	400	3000	30,2	

CHAPITRE : accessoires de remorque.

**Bequille** Béquille à trois éléments pour remorques à essieu central à deux vitesses.

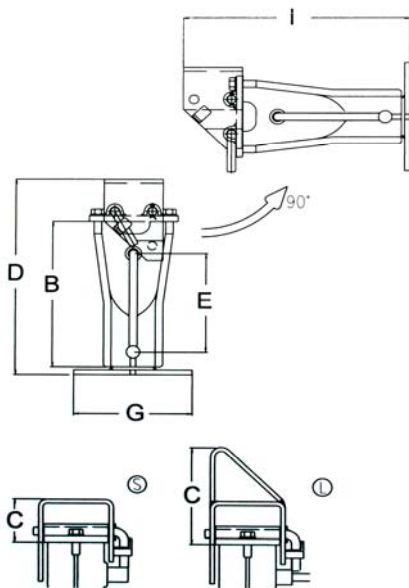
REFERENCE	TUBE	COURSE	B	C	D	E	G	H	CHARGE STATIQUE MAXI	POIDS	CODE
ARTICLE	CARRE MM	MM	MM	MM	MM	MM	MM	MM	KG	KG	EAN



BEQ110420ML2V	110	420	700	420	825	250	250	300	10000	43,2	
---------------	-----	-----	-----	-----	-----	-----	-----	-----	-------	------	--

**Bequille** Pied bequille avec fixation basculante.

REFERENCE	TUBE	COURSE	B	C	D	E	G	I	CHARGE STATIQUE MAXI	POIDS	CODE
ARTICLE	CARRE MM	MM	MM	MM	MM	MM	MM	MM	KG	KG	EAN



BEQ7070MLBAS1	70	200	380	70	485	230	220	510	4000	16,5	
BEQ7070MLBAS2	70	200	380	70	485	230	220	510	4000	16,5	